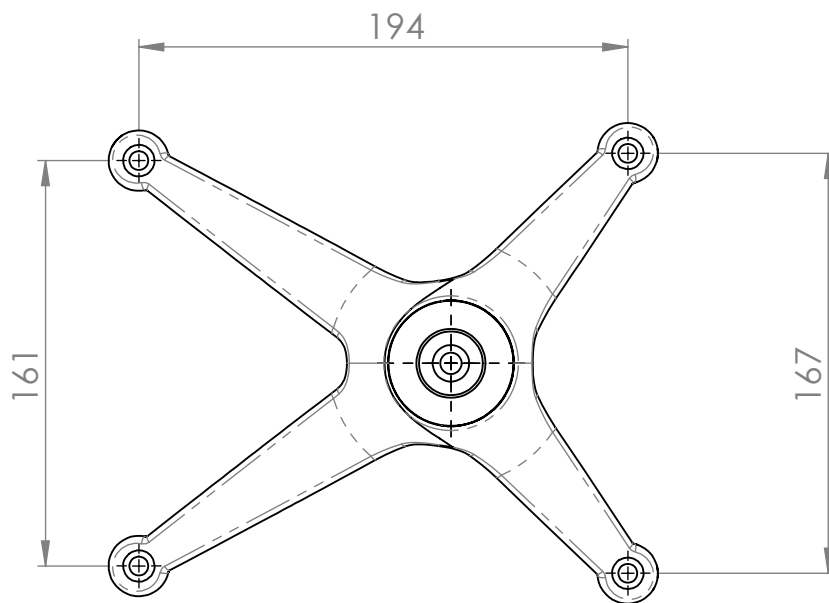


4 3 2 1

F

F

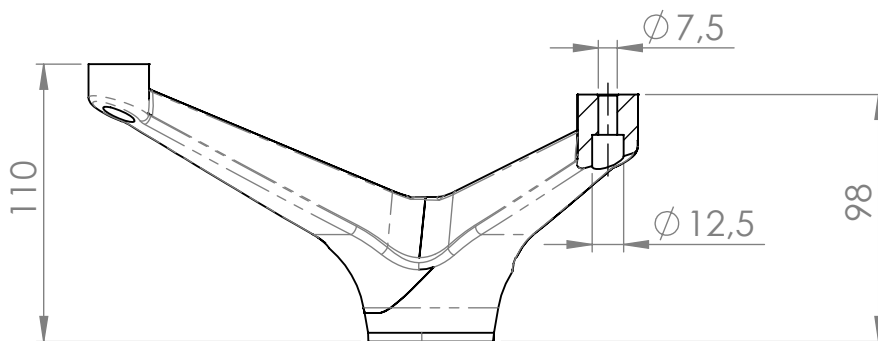


E

E

D

D



C

C

B

B

CHYBA ŻE OKREŚLONO INACZEJ:  
WYMIARY SĄ W MILIMETRACH



ul. Gnieźnieńska 26  
62-006 Kobylnica  
7792430210  
biuro@adjatech.pl

WYKOŃCZENIE:

TOLERANCJE:  
LINIOWA:  
KĄTOWA:

A

A

	IMIĘ I NAZWISKO	PODPIS	DATA	NR KATALOGOWY:	TYTUŁ:
NARYS.					
SPRAWDZ.				NR EAN:	
ZATWIER.					
WYPROD.				MATERIAŁ:	NR RYSUNKU
Z.JAKOŚCI					
				WAGA:	SKALA:1:3
					ARKUSZ 1 Z 1

# Pająk

A4

4 3 2 1